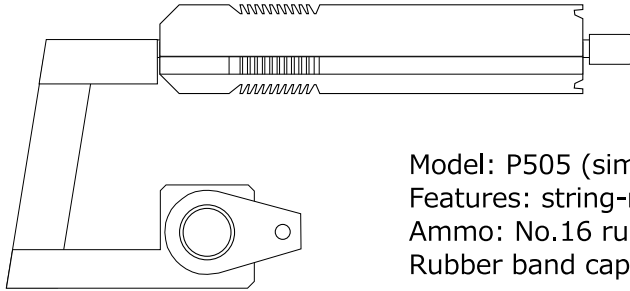


How to make Rubber Band Gatling Gun P505 simlified model

P505 (簡易型) ガトリングゴム銃の作り方



Model: P505 (simplified model)
Features: string-release" pseud full automatic system
Ammo: No.16 rubber band
Rubber band capacity: 40

Materials:

MDF board (12mm thickness)
wooden round bar (12mm diameter)
wooden round bar (10mm diameter)
wooden round bar (3~4mm diameter)
something tube (30-40mm diameter)
PVC end cap (inside diameter 12mm)
cooking string (about 2m length)

Tools:

scroll saw
drill press, pin vise
sandpaper #240
wood glue
spray adhesive or double sided tape
(for temporary adhering)

Note:

- Make and/or use this gun at your own risk. I do not assume any liability for injury or damage incurred.
- Copyright **oggcraft.jp**. All Rights Reserved.
You are allowed to use this document (idea) for your personal hobby use only.
You are prohibited to sell the kits, complited products and/or any plans that you have made on the basis of this document.

モデル： P505 (簡易型)
特 徴： ストリングリリース式疑似フルオート
使用弾： No.16輪ゴム
装弾数： 40発

材料:

MDF板 (12mm厚)
丸棒 (12mm径)
丸棒 (10mm径)
丸棒 (3~4mm径)
適当なパイプ (30-40mm径 例:ラップの芯など)
ソフトプラキャップ (内径12mm 例:塩ビ製のエンド
キャップなど)
たこ糸または料理用糸 2m程度

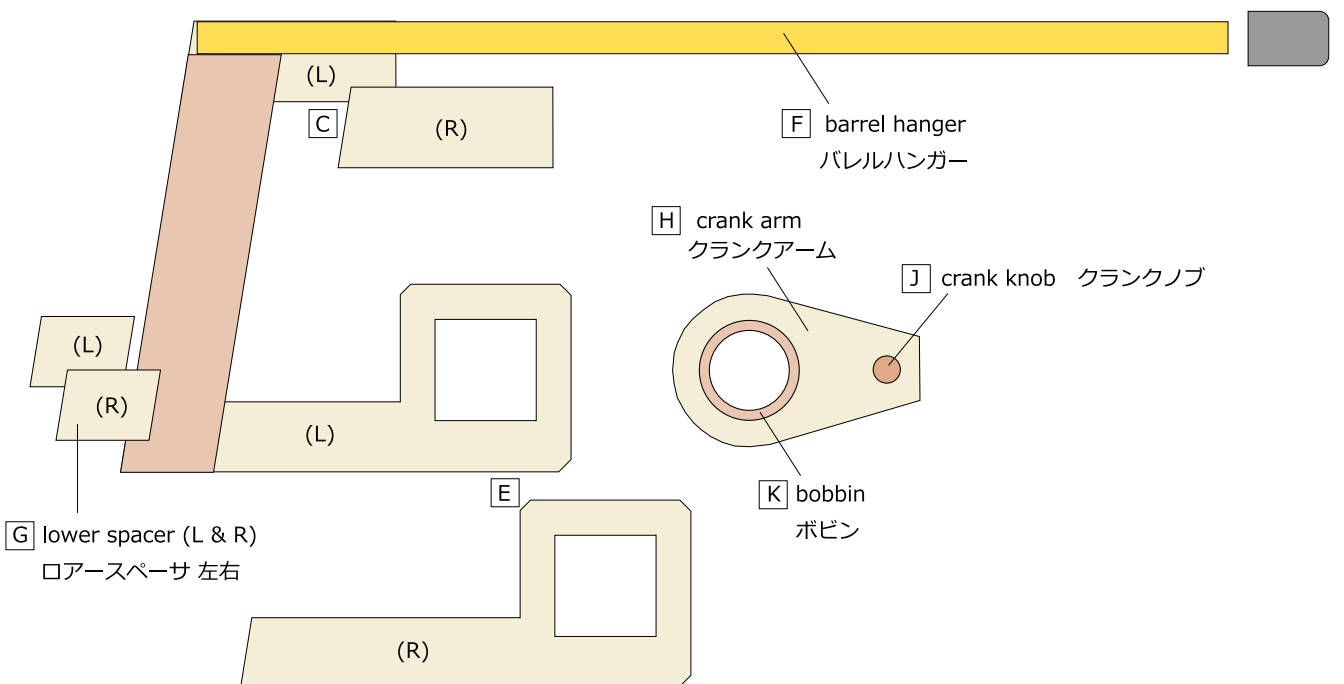
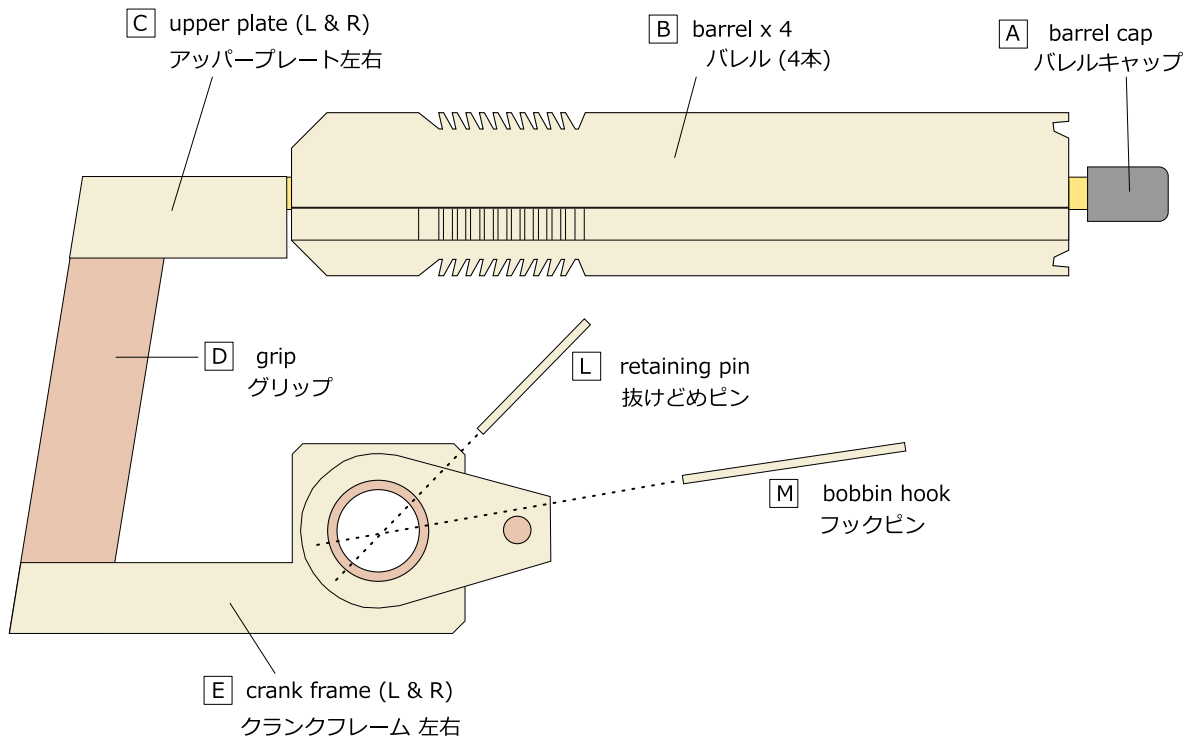
道具:

糸ノコ盤
ボール盤、ピンバイス
紙やすり#240
木工ボンド
スプレー糊か両面テープ
(再剥離可タイプ)

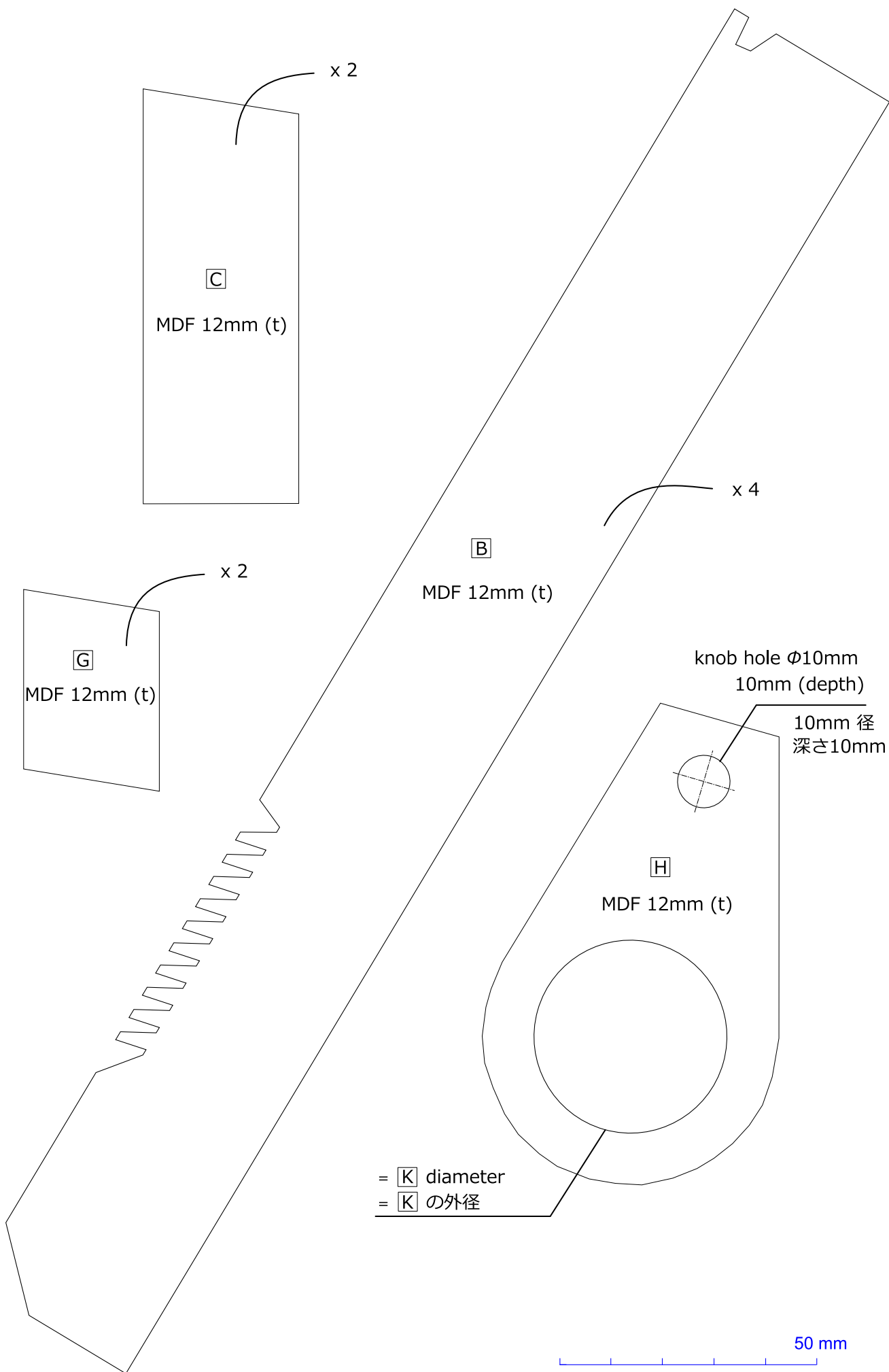
注意:

- 制作中およびゴム銃使用中のトラブル (ケガや器物破損等) について当コンテンツ提供者はその責を負いません。あくまで「自己責任」の上、ご利用ください。
- 当コンテンツの著作権は **oggcraft.jp** が有します。当コンテンツは個人の楽しみ範囲内でご利用ください。2次配布や制作物の販売行為は厳にお断りします。

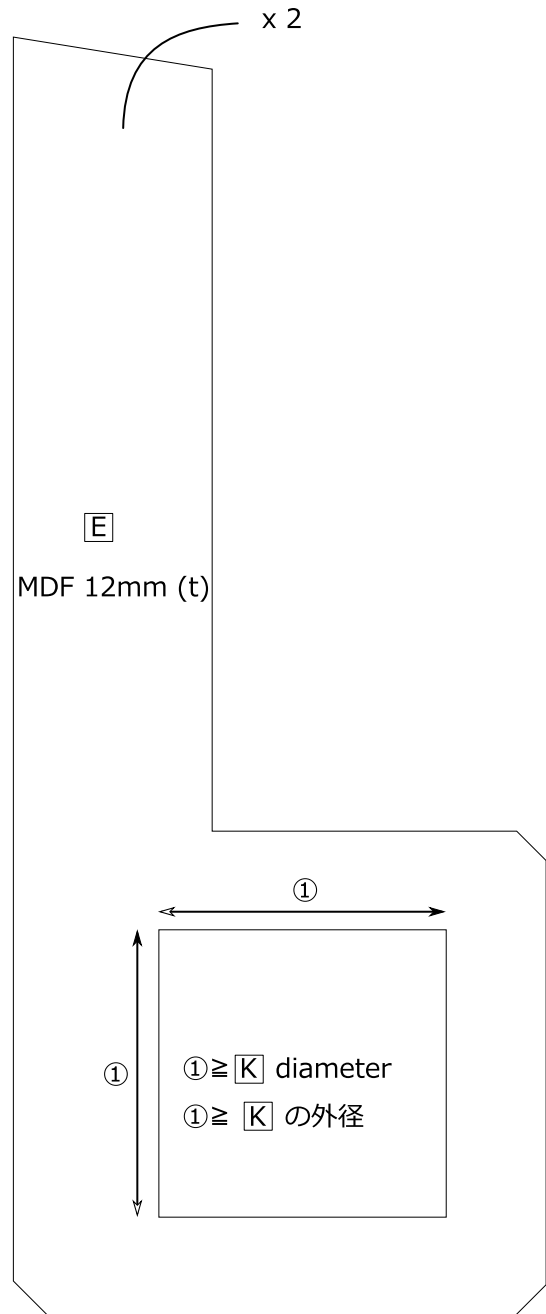
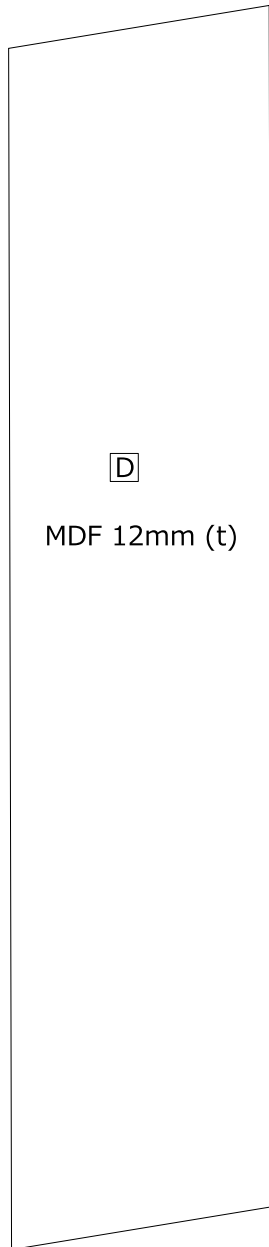
<https://www.youtube.com/user/oggcraft/> <https://oggcraft.jp/>



<https://www.youtube.com/user/oggcraft/> <https://oggcraft.jp/>



<https://www.youtube.com/user/oggcraft/> <https://oggcraft.jp/>

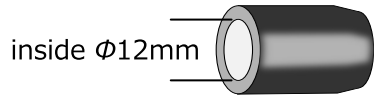


50 mm

<https://oggcraft.jp/>
<https://www.youtube.com/user/oggcraft/>

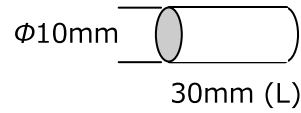
A PVC end cap

ソフトプラキャップ(塩ビ製のエンドキャップなど)



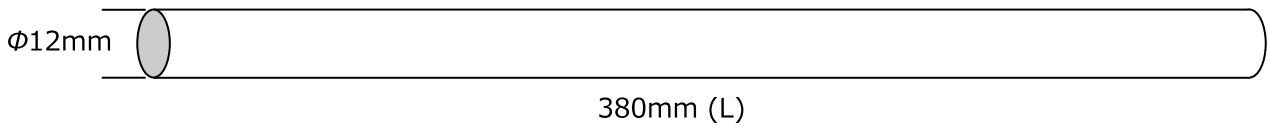
J wooden round bar

木棒



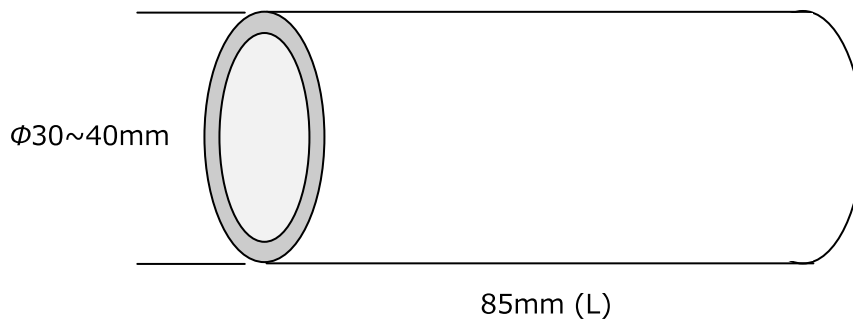
F wooden round bar

木棒



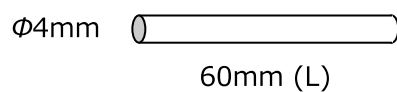
K something pipe

適当なパイプ (ラップの芯など)



L wooden round bar

木棒



M wooden round bar

木棒

