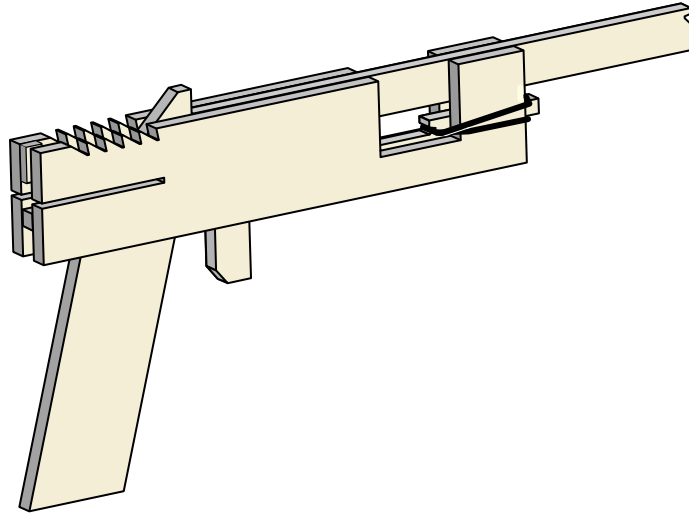


How to make P223 PREZZA-lite 5 rounds Rubber Band Gun

P223プレツァ・ライト 5連発ゴム銃の作り方

(print size A4)



Model: P223 PREZZA-lite

Features: "ramp-release with shark-fin-releaser" semi automatic system
"EASY-INSERT-DESIGN"
"SANDWICH-BY-RUBBER" for anti-slip system

Ammo: No.16 rubber band

Rubber band capacity: 5

Note:

- Make and/or use this gun at your own risk. I do not assume any liability for injury or damage incurred.
- Copyright **oggcraft.jp**. All Rights Reserved.
You are allowed to use this document (idea) for your personal hobby use only.
You are prohibited to sell the kits, completed products and/or any plans that you have made on the basis of this document.

モデル： P223 プレツァ・ライト

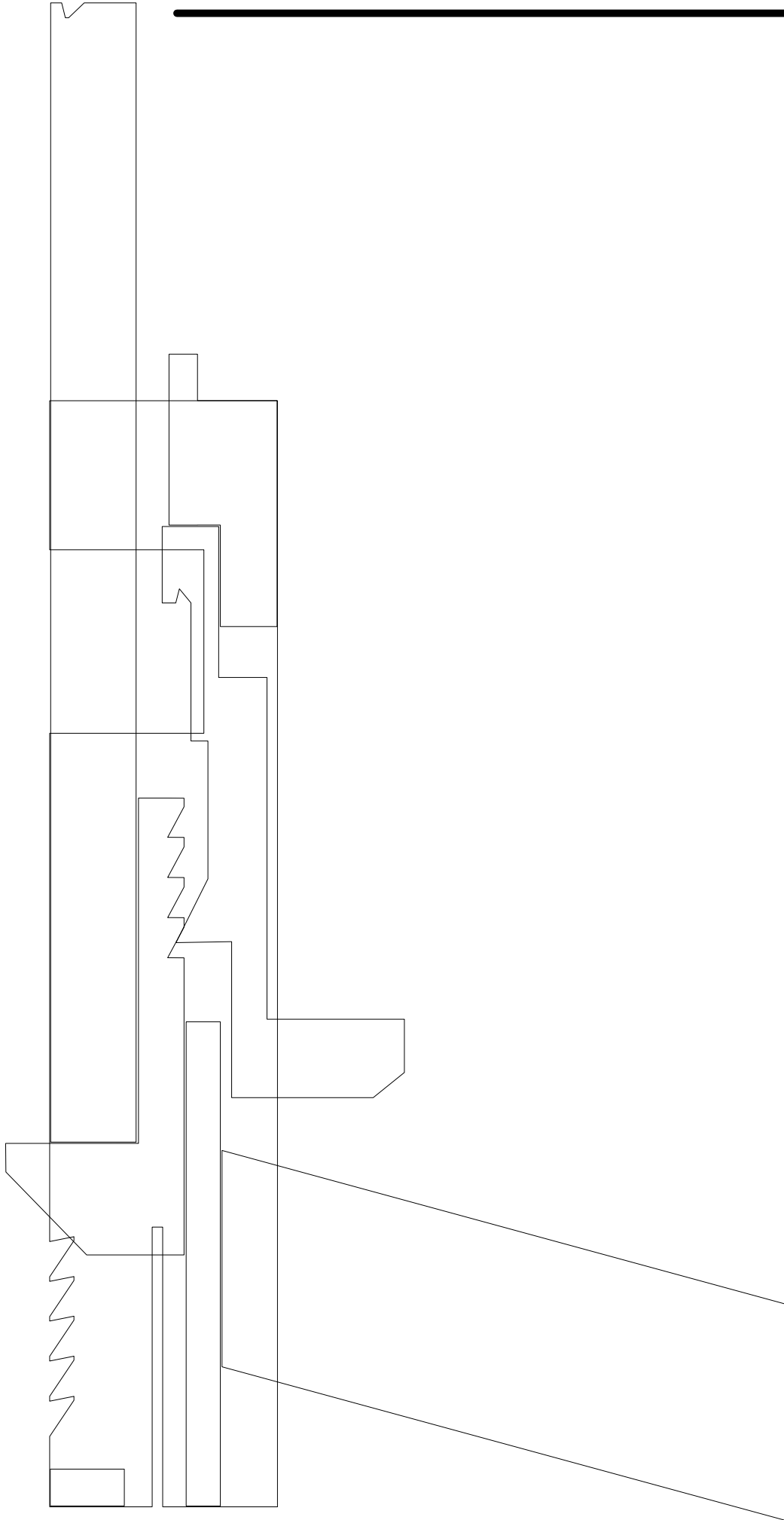
特 徴： 斜面滑射式セミオート機構、スルツとイン・デザイン、ゴムサンド機構(逆進防止)

使用弾： No.16輪ゴム

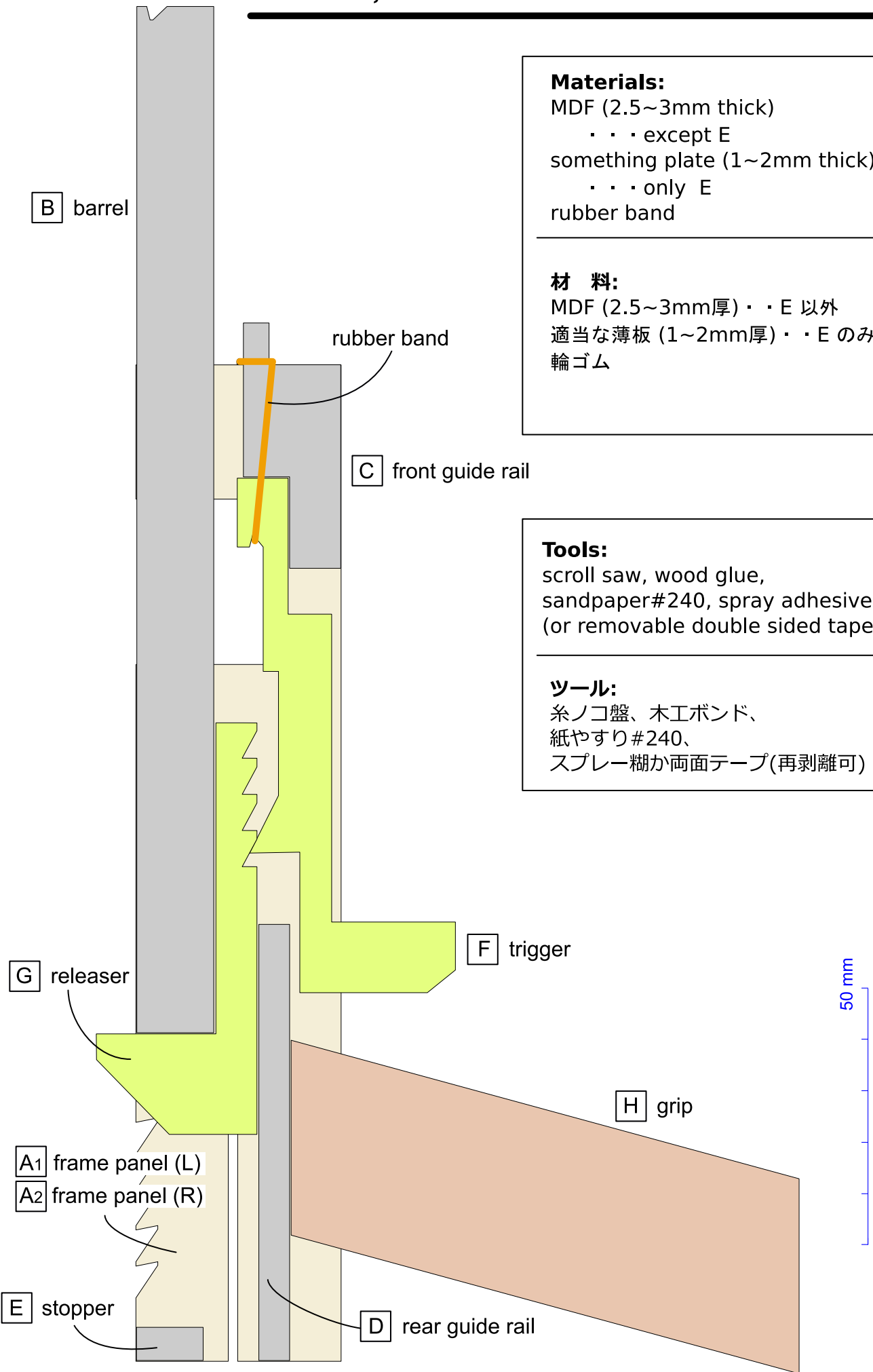
装弾数： 5発

注意:

- 制作中およびゴム銃使用中のトラブル（ケガや器物破損等）について当コンテンツ提供者はその責を負いません。あくまで「自己責任」の上、ご利用ください。
- 当コンテンツの著作権は **oggcraft.jp** が有します。当コンテンツは個人の楽しみ の範囲内 でご利用ください。商用利用は厳にお断りします。



50 mm

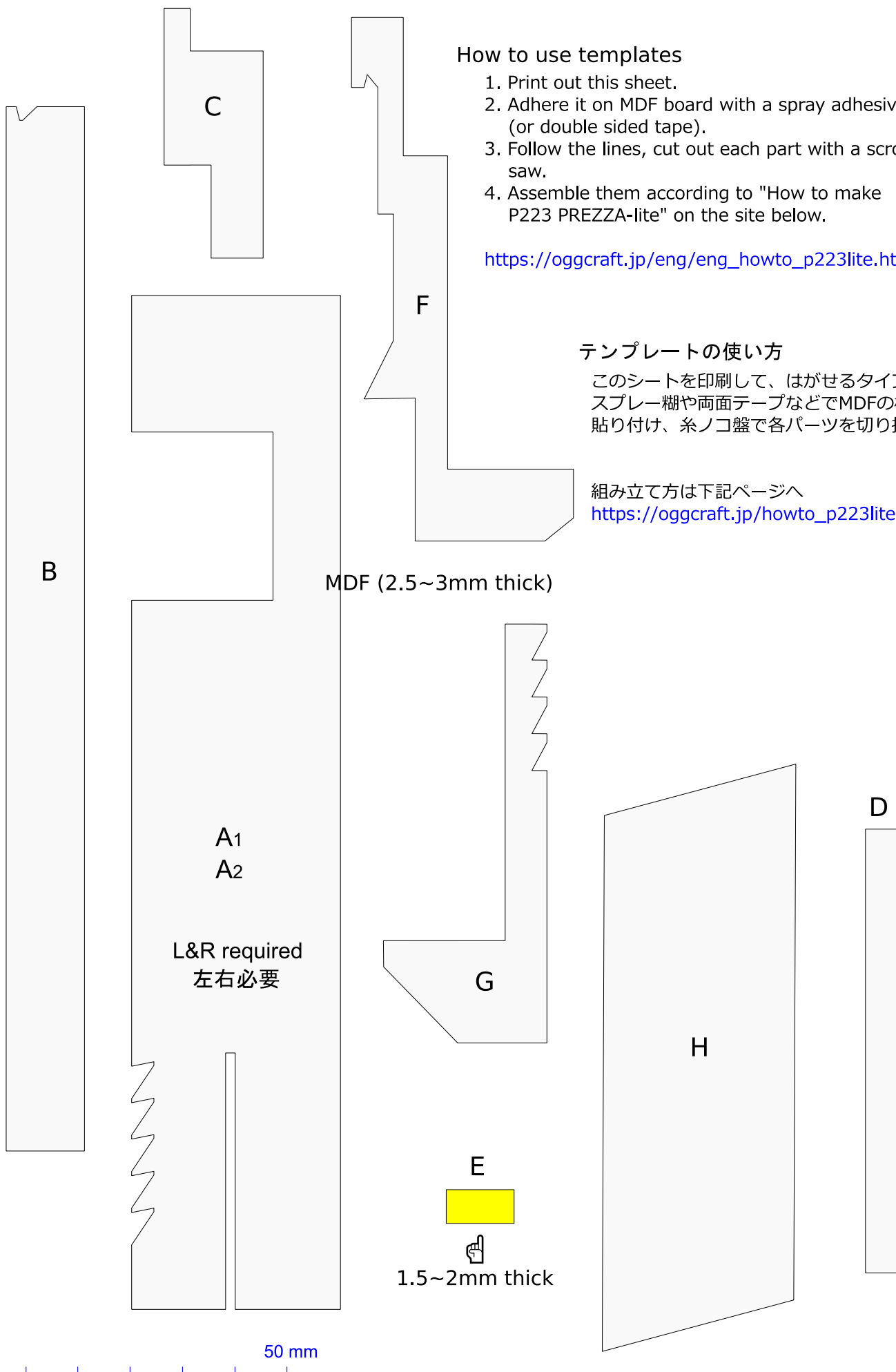


Materials:
 MDF (2.5~3mm thick)
 . . . except E
 something plate (1~2mm thick)
 . . . only E
 rubber band

材 料:
 MDF (2.5~3mm厚) . . E 以外
 適当な薄板 (1~2mm厚) . . E のみ
 輪ゴム

Tools:
 scroll saw, wood glue,
 sandpaper#240, spray adhesive
 (or removable double sided tape)

ツール:
 糸ノコ盤、木工ボンド、
 紙やすり#240、
 スプレー糊か両面テープ(再剥離可)



How to use templates

1. Print out this sheet.
2. Adhere it on MDF board with a spray adhesive (or double sided tape).
3. Follow the lines, cut out each part with a scroll saw.
4. Assemble them according to "How to make P223 PREZZA-lite" on the site below.

https://oggcraft.jp/eng/eng_howto_p223lite.html

テンプレートの使い方

このシートを印刷して、はがせるタイプのスプレー糊や両面テープなどでMDFの板に貼り付け、糸ノコ盤で各パーツを切り抜く。

組み立て方は下記ページへ

https://oggcraft.jp/howto_p223lite.html

MDF (2.5~3mm thick)

L&R required
左右必要

50 mm

E
1.5~2mm thick