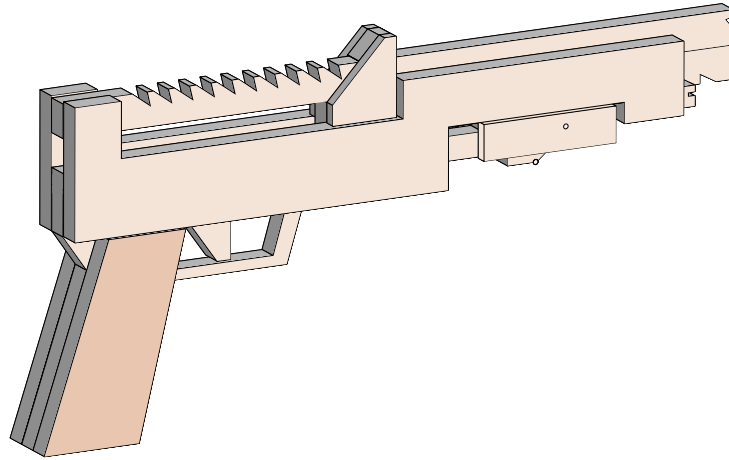


How to make P201 Ai-oh 10 rounds Rubber Band Gun

P201アイオー 10連発ゴム銃の作り方

(print size A4)



Model: P201 Ai-oh (ver. 2020)

Features: "ramp-release with shark-fin-releaser" semi automatic system

Ammo: No.16 rubber band

Rubber band capacity: 10

Note:

- Make and/or use this gun at your own risk. I do not assume any liability for injury or damage incurred.
- Copyright **oggcraft.jp**. All Rights Reserved.
You are allowed to use this document (idea) for your personal hobby use only.
You are prohibited to sell the kits, completed products and/or any plans that you have made on the basis of this document.

モデル： P201 アイオー (2020年モデル)

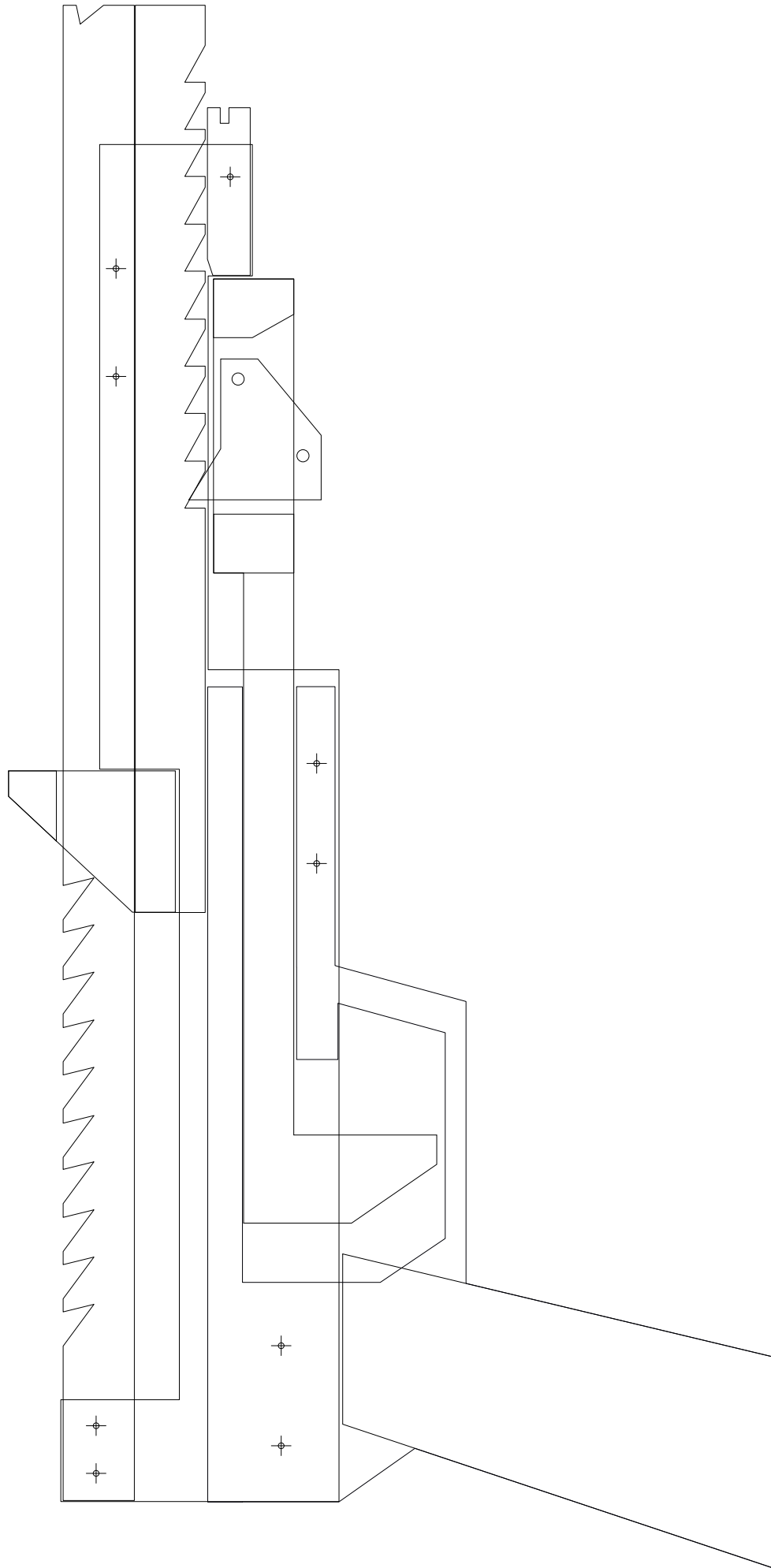
特 徴： 斜面滑射式セミオート機構

使用弾： No.16輪ゴム

装弾数： 10発

注意:

- 制作中およびゴム銃使用中のトラブル（ケガや器物破損等）について当コンテンツ提供者はその責を負いません。あくまで「自己責任」の上、ご利用ください。
- 当コンテンツの著作権は **oggcraft.jp** が有します。当コンテンツは個人の楽しみの範囲内でご利用ください。商用利用は厳にお断りします。



Materials:

MDF (4mm thick)
thin board (1~1.5mm thick)
e.g. plastic, thick paper
some wood pin
wood screw x9 (10mm L)

材料: MDF 4mm厚、薄い板1~1.5mm厚
(例: プラ板・厚紙など)、竹串かつまようじ、
木ネジ10mm x 9本

Tools:

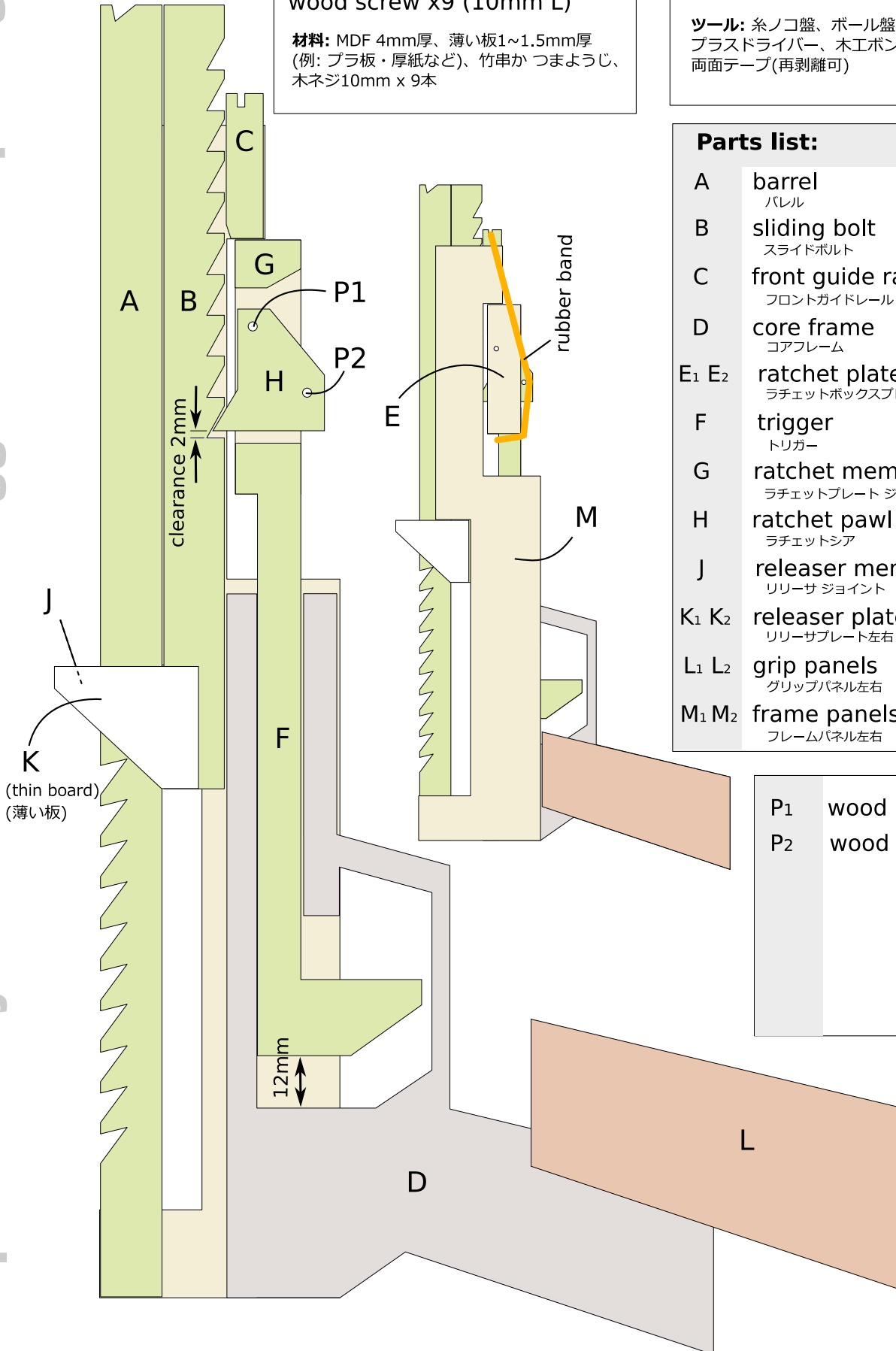
scroll saw, screw driver,
drill press(pin vise),
wood glue,
removable double sided tape

ツール: 糸ノコ盤、ボール盤(ピンバイス)、
プラスドライバー、木工ボンド、
両面テープ(再剥離可)

Parts list:

- A barrel
バレル
- B sliding bolt
スライドボルト
- C front guide rail
フロントガイドレール
- D core frame
コアフレーム
- E₁ E₂ ratchet plates
ラチェットボックスプレート左右
- F trigger
トリガー
- G ratchet member
ラチェットプレートジョイント
- H ratchet pawl
ラチェットシア
- J releaser member
リリーサジョイント
- K₁ K₂ releaser plates
リリーサプレート左右
- L₁ L₂ grip panels
グリップパネル左右
- M₁ M₂ frame panels
フレームパネル左右

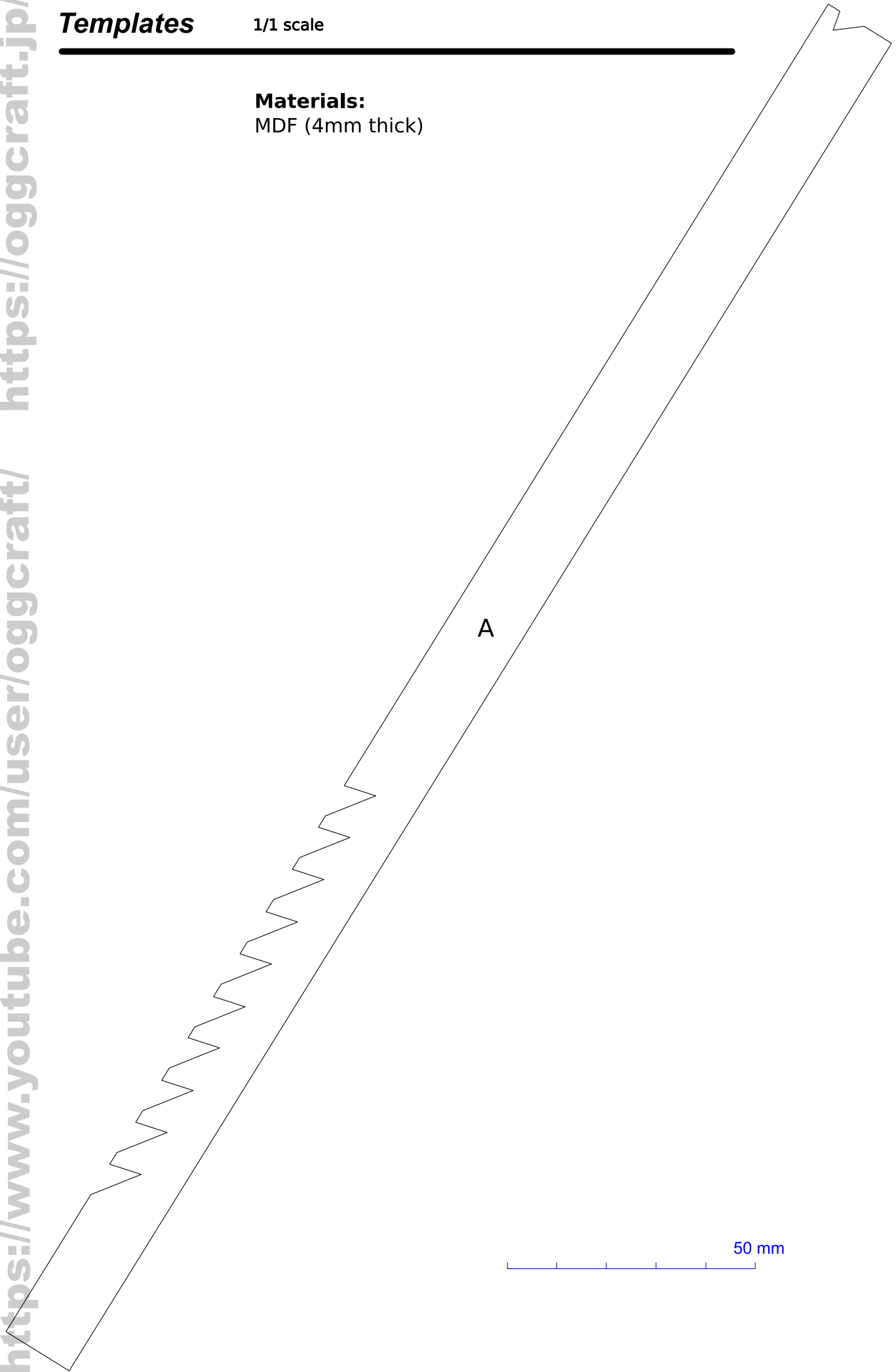
- P₁ wood pin (12mm)
- P₂ wood pin (25mm)



Templates

1/1 scale

Materials:
MDF (4mm thick)



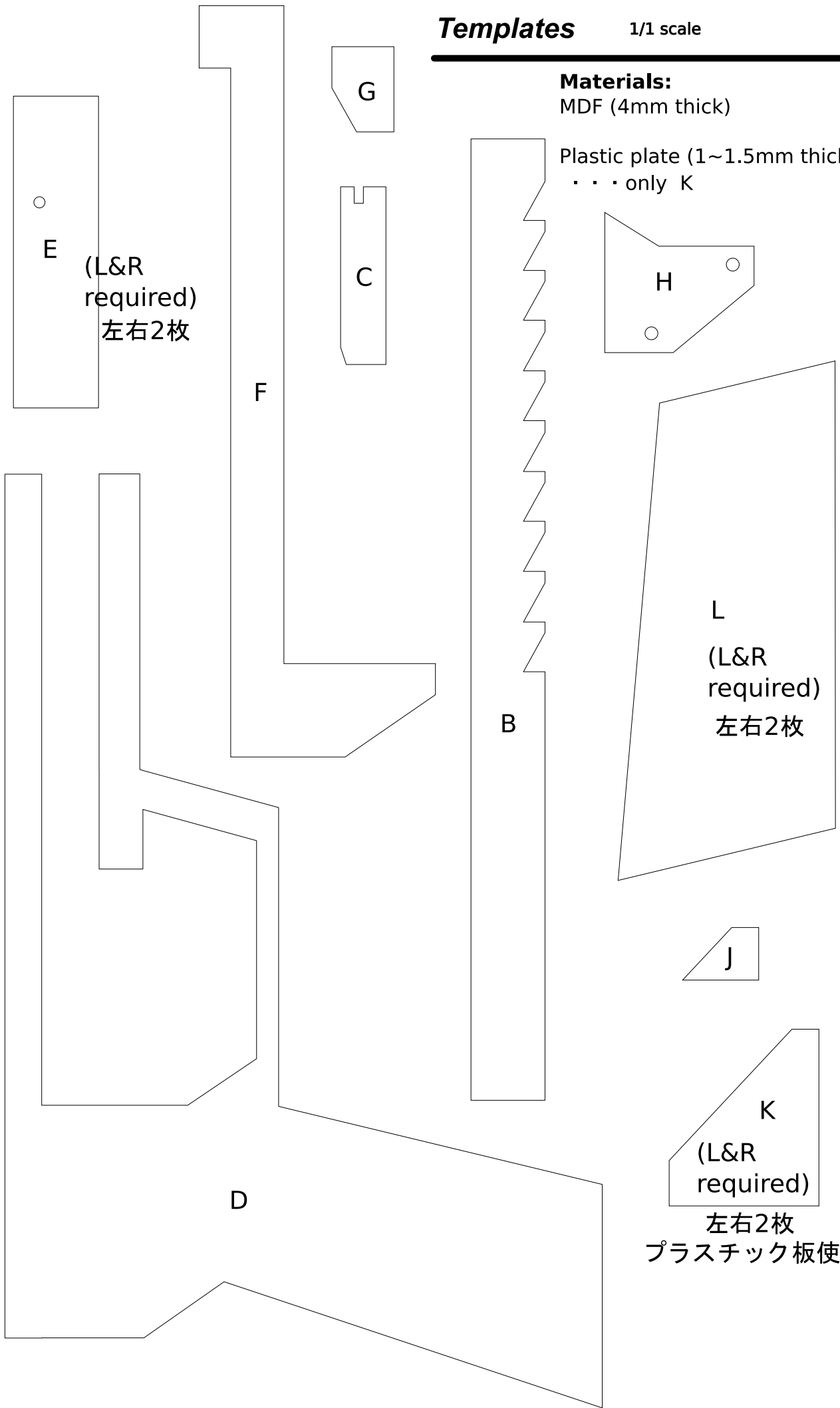
50 mm

Materials:

MDF (4mm thick)

Plastic plate (1~1.5mm thick)

... only K



(L&R required)
左右2枚

(L&R required)
左右2枚

(L&R required)

左右2枚
プラスチック板使用

Materials:
MDF (4mm thick)

