

Model: P209 FRONTIA (2020 version)

Features: "ramp-release with shark-fin-releaser" semi automatic system
Easy-replaceable trigger spring (rubber band)

Ammo: No.16 rubber band Rubber band capacity: 6

Note:

- Make and/or use this gun at your own risk. I do not assume any liability for injury or damage incurred.
- Copyright **oggcraft.jp**. All Rights Reserved.
You are allowed to use this document (idea) for your personal hobby use only.
You are prohibited to sell the kits, completed products and/or any plans that you have made on the basis of this document.

モデル: P209 フロンティア (2020年バージョン)

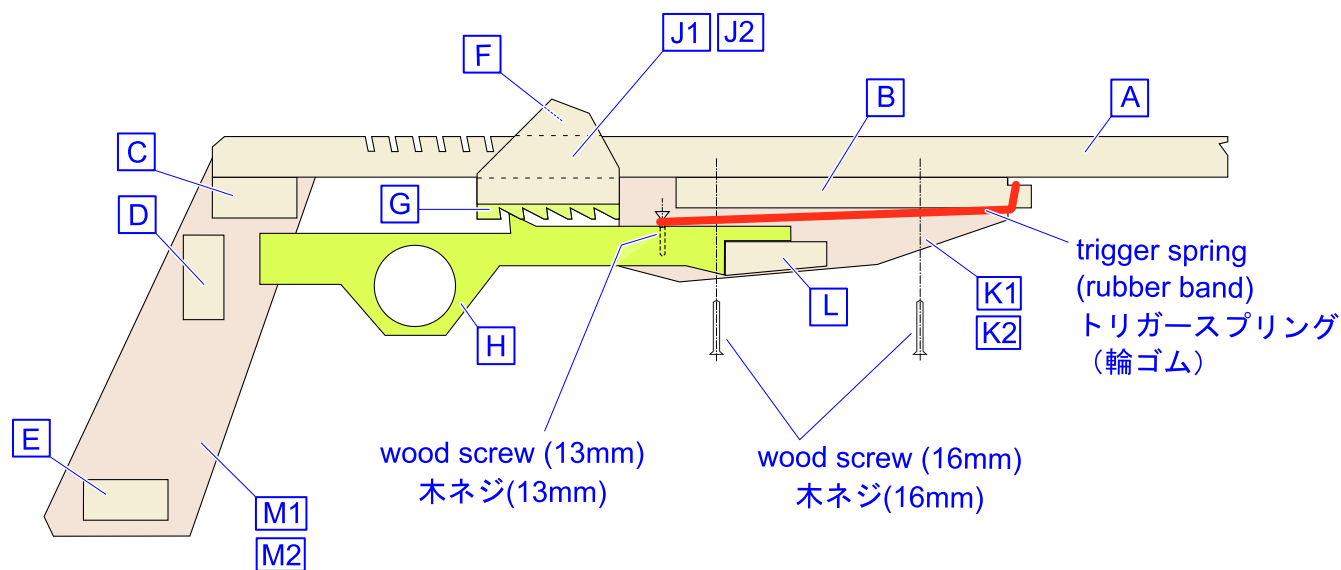
特徴: 斜面滑射式セミオート機構、 分解なしでトリガースプリング (ゴム) 交換可

使用弾: No.16輪ゴム 装弾数: 6発

注意:

- 制作中およびゴム銃使用中のトラブル (ケガや器物破損等) について当コンテンツ提供者はその責を負いません。あくまで「自己責任」の上、ご利用ください。
- 当コンテンツの著作権は **oggcraft.jp** が有します。当コンテンツは個人の楽しみ の範囲内 でご利用ください。商用利用は厳にお断りします。

Name of each part



[A] barrel バレル

[B] fore grip base フォアグリップベース

[C] barrel end バレルエンド

[D] trigger stopper トリガーストッパー

[E] bottom piece ボトムピース

[F] releaser head リリーサヘッド

[G] releaser rack リリーサラック

[H] trigger トリガー

[J1] releaser plate L リリーサプレート左

[J2] releaser plate R リリーサプレート右

[K1] fore grip panel L フォアグリップパネル左

[K2] fore grip panel R フォアグリップパネル右

[L] trigger holder トリガーホルダー

[M1] grip panel L グリップパネル左

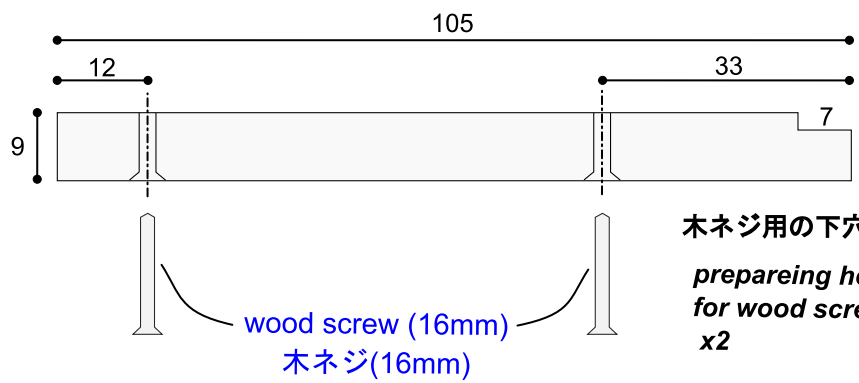
[M2] grip panel R グリップパネル右

https://www.youtube.com/user/oggcraft/ https://oggcraft.jp/

Cut out each part from **9mm thick wooden timber**
9mm厚x12mm ヒノキなどの角材

(mm)

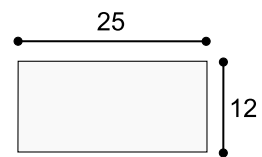
B fore grip base フォアグリップベース



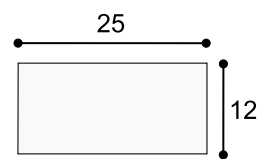
A barrel
バレル

285~300

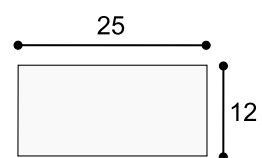
C barrel end
バレルエンド



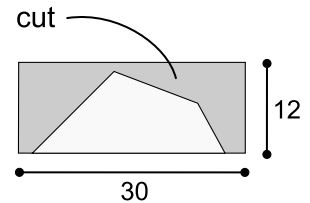
D trigger stopper
トリガーストッパー



E grip bottom piece
グリップボトムピース



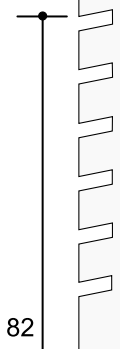
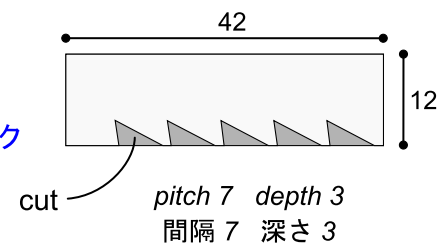
F releaser head
リリーサヘッド



ホールドスリット
間隔7、深さ5

holding slits
pitch 7 depth 5

G releaser rack
リリーサラック

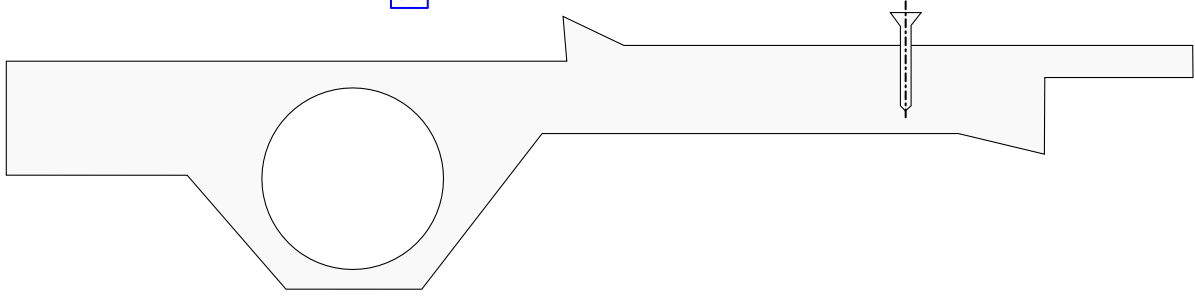


9mm thick plywood or MDF

9mm厚 シナベニヤかMDF

H

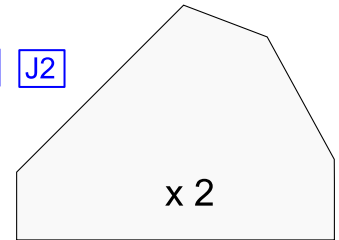
wood screw (13mm)
木ネジ(13mm)



1~2mm thick something thin plate

1~2mm厚の適当な薄板 (プラ板、厚紙も可)

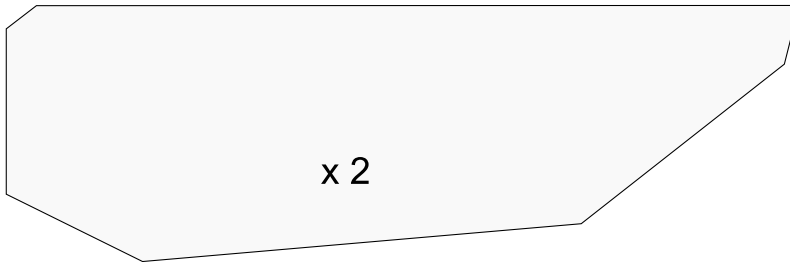
J1 J2



5~6mm thick your favorite wooden board

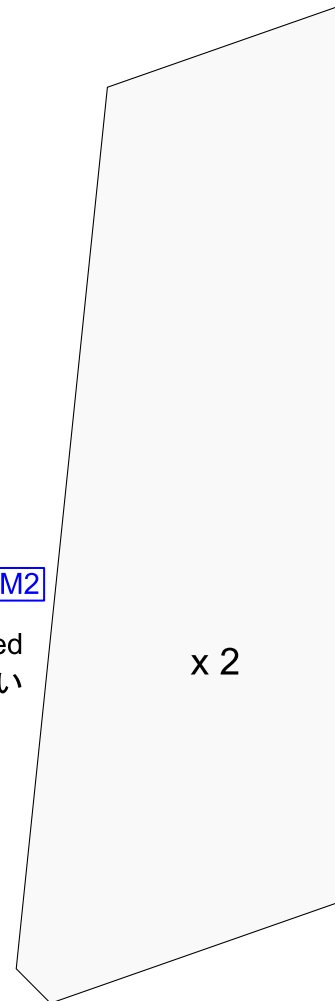
5~6mm厚 お好みの板材

K1 K2



M1 M2

chamfering required
エッジは面取りしたほうがよい



L



50 mm



<https://www.youtube.com/user/oggcraft/> <https://oggcraft.jp/>

